
**S12.1MKII**
**2-Way Passive Speaker**

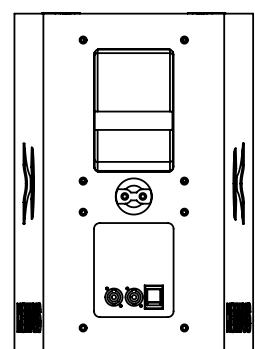
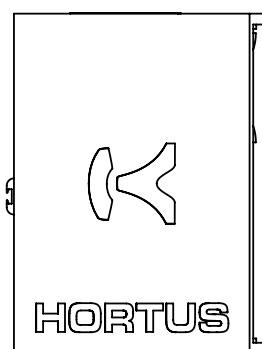
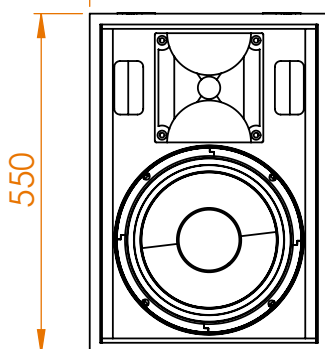
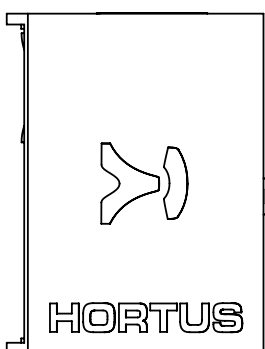
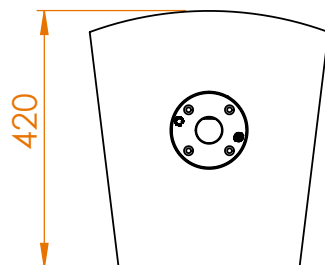
- Puissance AES ..... 350 W / 8 Ω
- Bande passante (-6dB) ..... 85 Hz - 19 kHz
- Sensibilité ..... 99 dB / 1W @ 1m
- Niveau SPL MAX ..... 126 dB
- Directivité (-6dB) ..... 90° H x 90° V

- LF ..... 1 x HP 12" Bass-reflex
- HF ..... Compression 1"

- Connexions ..... 2 Speakon NL4MP
- Rigging ..... Embase Fem. ø 35mm,  
2 x Rails type aérodeck (dessus) + 1 x pion d'ancrage (arrière)
- CTP ..... bouleau de Finlande 15 mm
- Finition ..... peinture polyuréthane
- Dimensions ..... H550 x P420 x L395, 24 kg


**HO-RI-PAS**

**HO-RI-PAD**

**EU-03433**  
 Support mural  
 d'enceinte ajustable

**Ses points forts :**

Concept Plug&amp;Play\*

Format compact

Système d'accroche intégré

Mousse de protection (eau, poussière)