



Grille en façade
 15/10ème +
 mousse 30 PPI



Ses points forts :

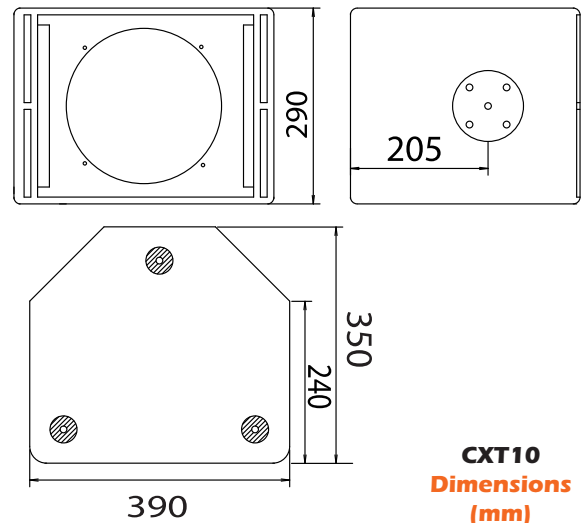
- Forte puissance
- Technologie coaxiale
- Discrète
- Multiples points d'accroche

Système
3 voies passif

CXT10

Enceinte Passive 2 Voies Coaxiale

- Puissance RMS175 W / 8 Ω
- Bande passante (-6dB80 Hz à 20 KHz
- Sensibilité95 dB / 1W @ 1m
- Niveau SPL MAX116 dB
- Directivité (-6dB)70° Conique
- LF1 x HP 10" à charge bass-reflex
- HF1 compression 1" à charge coaxiale
- Rigging1 embase pour tube diam. 35 mm,
 2 x embases M10/20 interchangeables
- Connexions2 Speakon NL4MP
- EnceinteMDF 15 mm
- FinitionPeinture polyuréthane
- DimensionsH290 x P350 x L390 mm / 17 kg

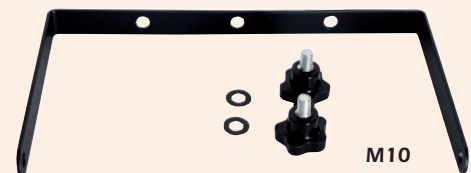


CXT10
Dimensions
(mm)

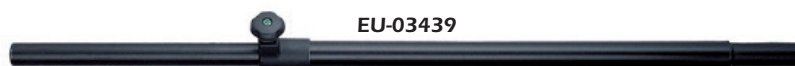


EU-03433

- Support mural d'enceinte ajustable
- Bras : L320 x H120 x ø 35 mm
 - Plaque murale : L140 x H250 mm
 - Charge max : 40 Kg / Pds : 2.1kg
 - Rotation : 0 - 120° / Tilt : 0 - 45°



HO-RI-CXT10
OPTIONS : Lyre + 2 molettes



EU-03439

- EU-03439** Telescopic black tube - max 30 Kg / 83,5 to 143 cm / ø35/35 mm
- EU-13970** Telescopic black tube - max 30 Kg / 90,5 to 160,5 cm / ø35/35 mm



Grille en façade 15/10ème
+ mousse 30 PPI



CXT15B

Enceinte Passive 2 Voies Coaxiale

- Puissance RMS275 W / 8 Ω
- Bande passante (-6dB) ...50 Hz à 150 Hz
- Sensibilité101 dB / 1W @1m
- Niveau SPL MAX126 dB
- Directivité (-6dB)Omnidirectionnel

- **LF**1 x HP 15" à charge bass reflex

- Connexionsentrée sur 2 Speakon NL4
+ une sortie sur NL4MP pour 1 x CXT10
- Rigging1 embase pour tube diam. 35 mm
- EnceinteMDF 15/18 mm
- FinitionPeinture polyuréthane
- DimensionsH450 x P600 x L600 mm / 35 kg

Le **CXT15B** est un caisson de basse permettant d'étendre la bande passante de la **CXT10** jusqu'à 50 HZ. Sa forme trapézoïdale arrière permet de l'intégrer facilement et discrètement dans toutes installations.

Il est équipé de série du système de filtrage à technologie RPX afin de permettre l'installation de deux caissons et deux satellites avec un seul et même amplificateur.

Ses points forts :

- Dynamique élevée
- Rapport taille / poids / puissance optimal
- RPX intégré
- Mousse de protection (eau, poussières)

