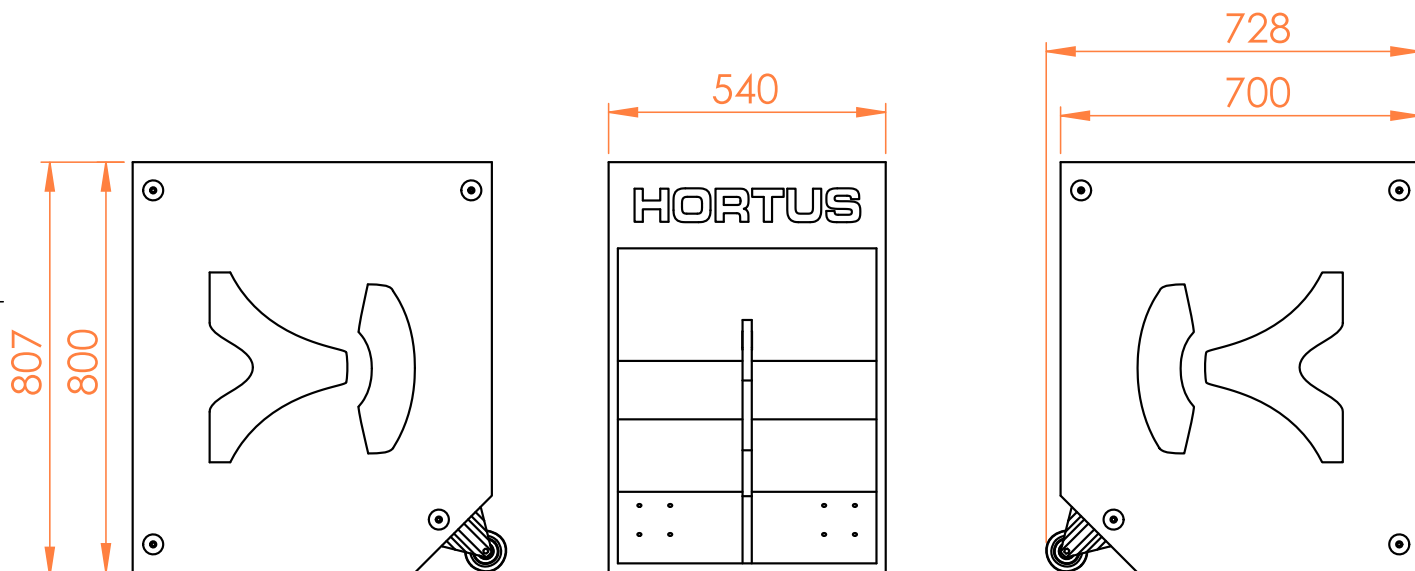


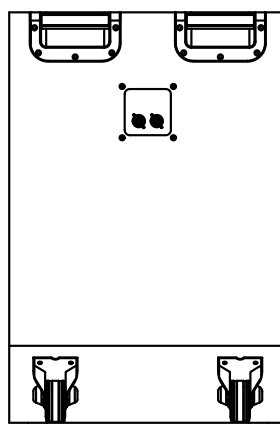
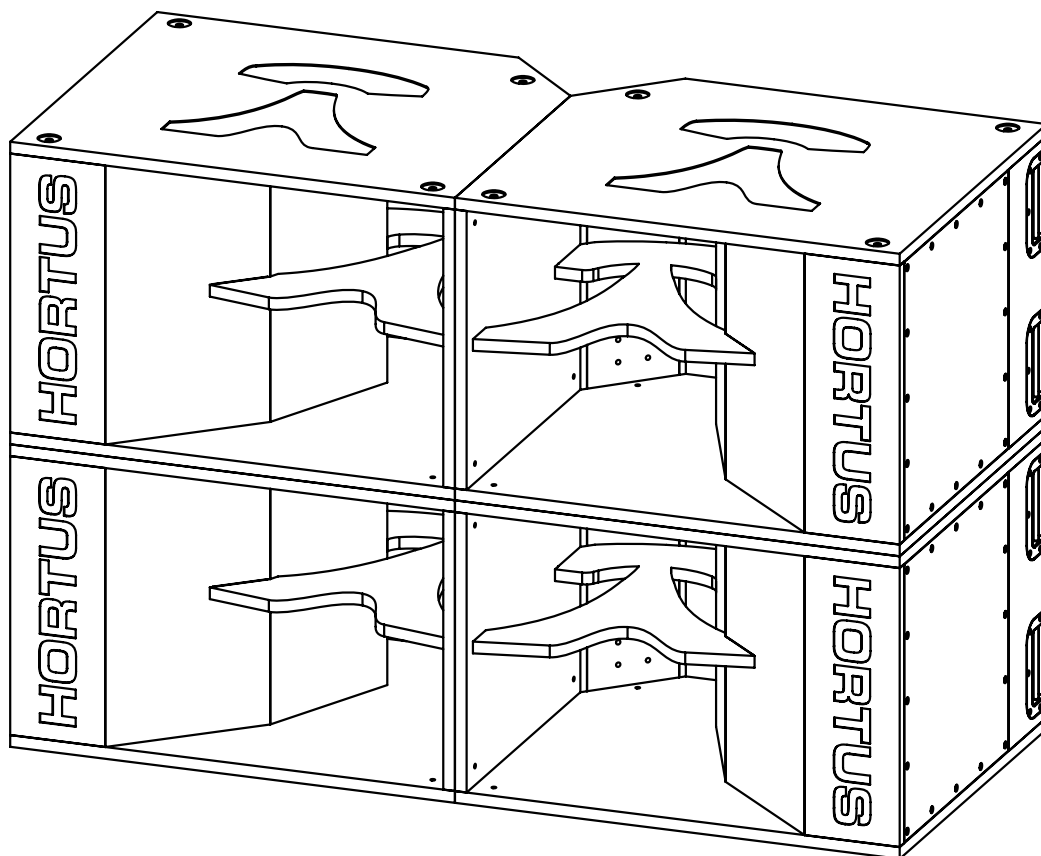


BW118

Caisson de basse à haut rendement

- Puissance : 1000 W AES / 8 Ω
- Bande passante (-6dB) : 45 Hz à 250 Hz
- Sensibilité : 102 dB / 1W @1m
- Niveau SPL MAX : 132 dB
- Directivité : Semi-directionnel 180°
- LF : 1 x HP 18" à charge pavillonnaire exponentielle
- Connexions : 2 Speakon NL4MP
- 2 poignées de transport
- CTP bouleau de Finlande 21 mm
- Finition peinture polyuréthane
- Dimensions : H807 x P700 x L540 mm, poids : 54 Kg





2 poignées
de transport

