



ÉQUIPEMENT DE BASE :

- 2 entrées micro sur embases anti-vibratoires
- 1 micro col-de-cygne 500 mm (GM302) :
Nécessite une alimentation phantom DC 9~52V
Type : Electret / unidirectionnel
- Sensibilité : -58dB +/- 3dB (0 dB=1V/μ bar, at 1KHz)
- Impédance : 250 ohm +/- 30%
- Réponse en fréquences : 100Hz~16KHz
- Dim. : H 102 x L 50 x P 45 cm, poids : 16 kg
- Structure : Polymethyl Methacrylate (plexiglass)



Les options telles que la batterie, l'émetteur, les câbles micro et l'éclairage restent totalement invisibles, car cachés derrière le bandeau aluminium.



VIGI-M

OPTION SYSTÈME AUDIO AUTONOME POUR LE PUPITRE BELLANO

- Batterie et chargeur automatique intégrés
- 2 entrées micro sur embases anti-vibratoires avec alim phantom
- Gains réglables pré-égalisés
- 1 entrée ligne sur double RCA
- Sortie ligne XLR symétrique pour liaison filaire
- Éclairage LED

Options :

- Émetteur 100 Fréq. UHF Chiayo RP-5100M pour liaison sans fil
- 1 ou 2 Micros col de cygne (500 mm)
- Lecteur Audio Numérique USB/SD/ Bluetooth + Télécommande

T-EMSU12



RP-5100M



TAG - BELLANO

PUPITRE DE CONFÉRENCE PLEXIGLASS



EXEMPLE DE CONFIGURATION :



Équipé avec un VIGI-M
et un émetteur UHF



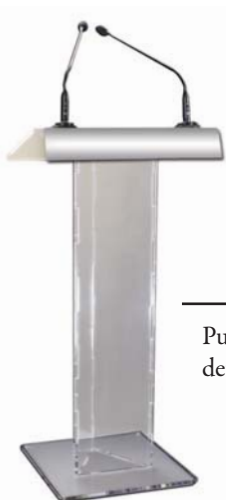
SDR-6200-IRDA
Récepteur UHF 100 Fréq.
True diversity (1/2 rack)

Sortie micro asymétrique Jack 6,35 /
Ligne symétrique XLR 3

Connexion filaire
vers votre
système de sonorisation



Enceintes annexes actives ou passives,
types TAG : NOMADE ou MEDIAX...
équipées d'un récepteur UHF

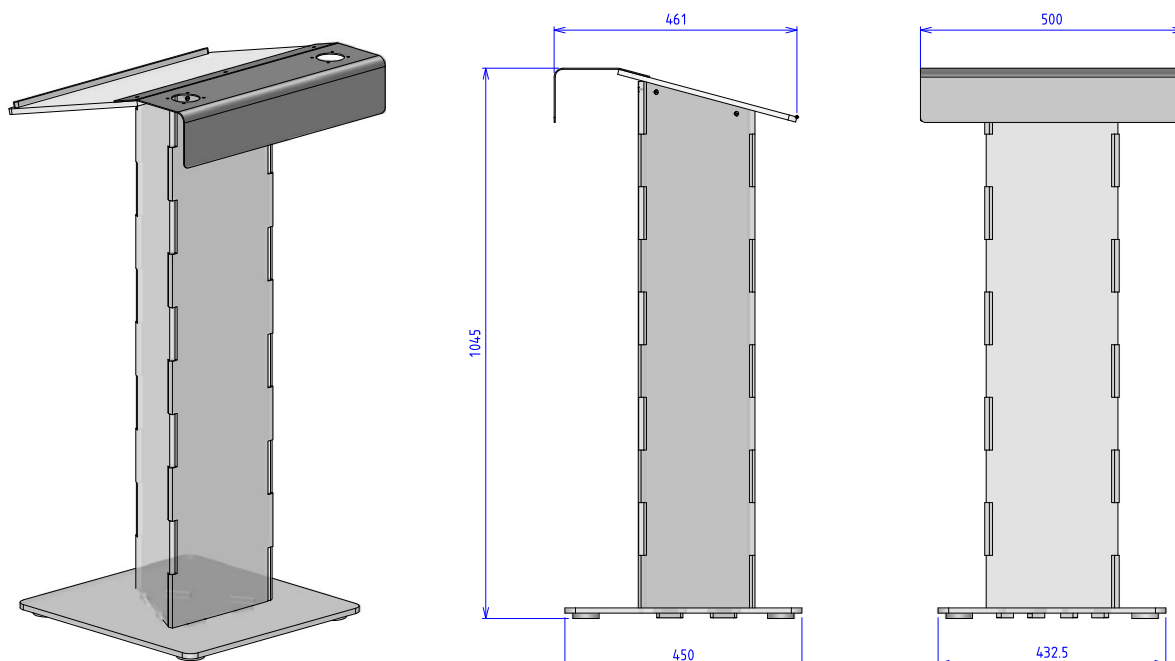


Sortie sur XLR
mâle 3 points



Pupitre non amplifié, équipé avec un micro col-de-cygne 500 mm (GM302),
deuxième micro en option

Connexion filaire
vers votre
système de sonorisation





TECHNIQUES AUDIO GROUPE

PUPITRES & PROMPTEURS DE CONFÉRENCE



FLASH



CAMELEON



SCENARIO



BELLANO



KEOPS



- Pliable & transportable
- Haut-parleurs et batterie intégrés



- Écran plat full HD
- Espace technique 19"



Option : Plaquage stratifié décoratif DICA



VIGI-RACK 19''

SYSTÈME AUDIO AUTONOME

- Fonctionne sur secteur ou batterie



Nombreuses options :

- Lecteur CD/MP3/SD + Télécommande
- Lecteur Audio Numérique USB/SD/ Bluetooth + Télécommande
- Récepteur, émetteur, réémetteur HF et enceintes annexes actives ou passives
- Étagères, tiroirs, éclairage LED, micros : main / col-de-cygne / serre-tête...

